

JoFerCan



BOX 1 PM

CARACTERÍSTIQUES TÈCNiques



Una única plataforma elevadora fins a 3 metres d'alçada
Elevador davant per carregar palets
Elevador de darrere per descarregar palets
Passarel·les laterals amb obertura mecànica, dues a cada costat
Passarel·les laterals amb obertura hidràulica, una o dues a cada costat "opcional"
Rodets transportadors en les plataformes per al moviment dels palets
Cadenes transportadores en les plataformes per al moviment dels palets "opcional"
Llums posteriors de remolc
Homologació UCA
MOTOR
Lombardini LDV 1003 / 25 Hp.
Lombardini LDW 1404 / 34 Hp. "opcional"
TRACCIÓ
A les 4 rodes / 2 direccionals
A les 4 rodes / 4 direccionals "opcional"
Canvi de 2 velocitats més punt mort per remolcar
Velocitat de 0 a 12 km. /h.
FRENS
Negatiu en les rodes del darrere
Hidràulic en les rodes del darrere "opcional"
COMPRESSOR
582 l/m. amb accionament electromagnètic
DIRECCIÓ
Automàtica amb sensors ultrasònics "opcional"

CARACTERÍSTICAS TÉCNICAS



Una única plataforma elevadora hasta 3 metros de altura
Elevador delantero para cargar palets
Elevador trasero para descargar palets
Pasarelas laterales con apertura mecánica, dos en cada lado
Pasarelas laterales con apertura hidráulica, una o dos en cada lado "opcional"
Rodillos transportadores en las plataformas para el movimiento de los palets
Cadenas transportadoras en las plataformas para el movimiento de los palets "opcional"
Luces traseras de remolque
Homologación UCA
MOTOR
Lombardini LDV 1003 / 25 Hp
Lombardini LDW 1404 / 34 Hp "opcional"
TRACCIÓN
A las 4 ruedas / 2 direccionales
A las 4 ruedas / 4 direccionales "opcional"
Cambio de 2 velocidades más punto muerto para remolcar
Velocidad de 0 a 12 km. /h.
FRENOS
Negativo en las ruedas traseras
Hidráulico en las ruedas traseras "opcional"
COMPRESOR
582 l/m. con accionamiento electromagnético
DIRECCIÓN
Automática con sensores ultrasónicos "opcional"

CARACTÉRISTIQUES TECHNIQUES

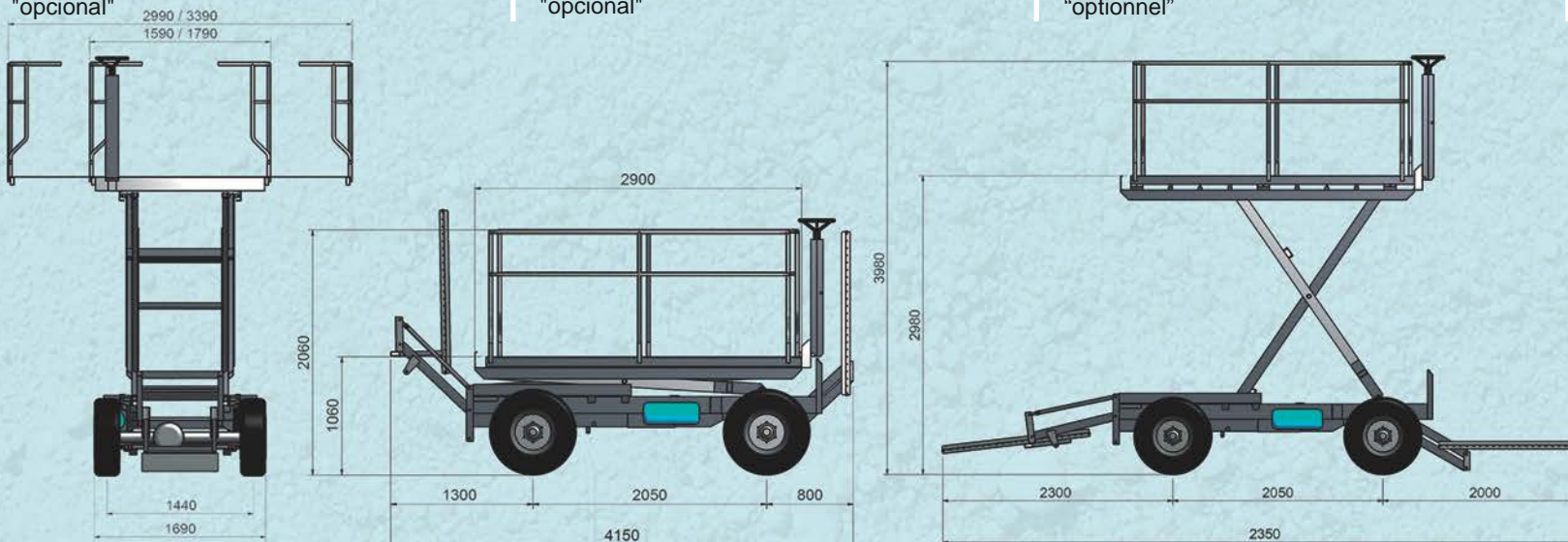


Système de levage de plate-forme unique jusqu'à 3 mètres
Le relevage avant pour charger les palettes
Le relevage arrière pour le téléchargement des palettes
Passerelles latérales avec ouverture mécanique, deux de chaque côté
Passerelles latérales avec ouverture hydraulique, un ou deux de chaque côté "optionnel"
Convoyeurs à rouleaux en les plates-formes pour le déplacement des palettes
Convoyeurs à chaînes en les plates-formes pour le déplacement des palettes "optionnel"
MOTEUR
Lombardini LDV 1003 / 25 Hp
Lombardini LDW 1404 / 34 Hp "optionnel"
TRACTION
4 roues / 2 directionnelle
4 roues / 4 directionnelle "optionnel"
2 vitesses plus neutre pour le remorquage
Vitesse de 0 à 12 km. / H.
FREINS
Négatif sur les roues arrière
Hydraulique sur les roues arrière "optionnel"
COMPRESSEUR
582 l/m. avec entraînement électromagnétique
ADRESSE
Automatique avec des capteurs à ultrasons "optionnel"

TECHNICAL FEATURES



Single working platform lift up to 3 meters
The front linkage to load pallets
Rear linkage for download pallets
Side walkways with mechanical opening, two on each side
Side walkways with hydraulic opening, one or two on each side "optional"
Conveying rollers in the platforms for movement of the pallets
Conveyor chains in the platforms for movement of the pallets "optional"
MOTOR
Lombardini LDV 1003 / 25 Hp
Lombardini LDW 1404 / 34 Hp "optional"
TRACTION
4 wheel / 2 directional
4 wheel / 4 directional "optional"
2 speed more neutral for towing
Speed of 0 to 12 km. / H.
BRAKES
Negative on the rear wheels
Hydraulic on the rear wheels "optional"
COMPRESSOR
582 l/m. with electromagnetic drive
ADDRESS
Automatic with ultrasonic sensors "optional"



JoFerCan

Carretera de Vilamacolum a Vilacolum s/n.
Pol Ind 1, Parcela 54
17474 Torroella De Fluvià, Girona
Tel (34)972 193 866 - Mòbil (34)630 970 727
www.jofercan.com · jofercan@jofercan.com

Distribuidor / Distribuidor
Distribué par / Distributed by:

